

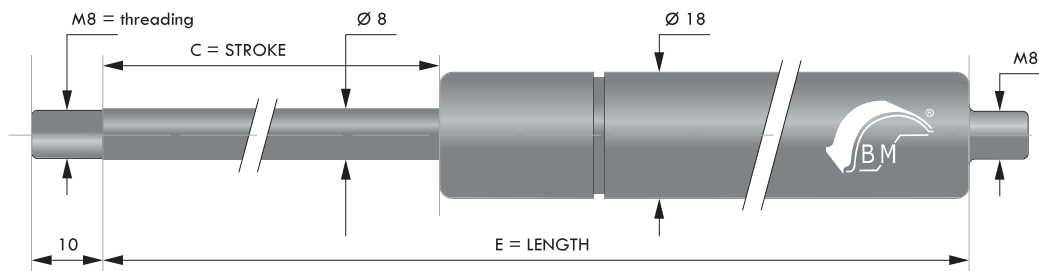
STAINLESS STEEL RANGE

Made from **316 stainless steel**, our stainless steel gas springs provide **high resistance in difficult conditions** (humidity, salty air, chemicals products, outside use, etc.) but have also a nice design looking and better performing than steel. They can enhance your products.

Made to the same dimensions as our standard steel gas springs, but all with M8 threads, they are fully compatible with everyday applications.

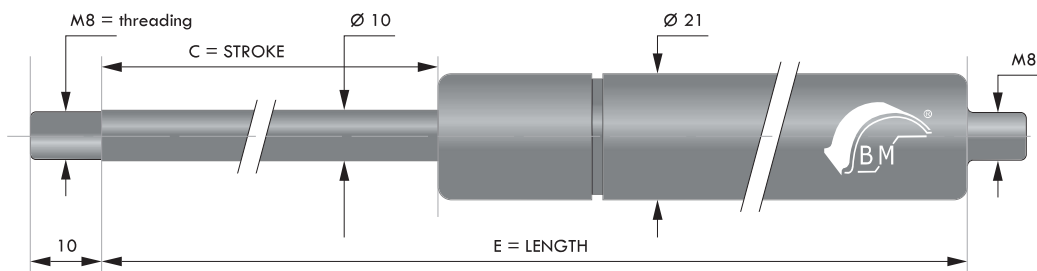
So upgrade your application at a competitive price with **Berthold Marx stainless steel springs!**

STAINLESS STEEL COMPRESSION SPRINGS WITH M8 THREADED END DIAMETER DIAM.8



C - Stroke in mm	E - Length in mm	F1 - Force in Newtons	Reference
60	165	De 50 à 650	ST 060 + F1 V +D8iN
80	205	De 50 à 650	ST 080 + F1 V +D8iN
100	245	De 50 à 650	ST 100 + F1 V +D8iN
120	285	De 50 à 650	ST 120 + F1 V +D8iN
140	325	De 50 à 650	ST 140 + F1 V +D8iN
160	365	De 50 à 650	ST 160 + F1 V +D8iN
180	405	De 50 à 650	ST 180 + F1 V +D8iN
200	445	De 50 à 650	ST 200 + F1 V +D8iN
250	545	De 50 à 650	ST 250 + F1 V +D8iN

STAINLESS STEEL COMPRESSION SPRINGS WITH M8 THREADED END DIAMETER DIAM.10

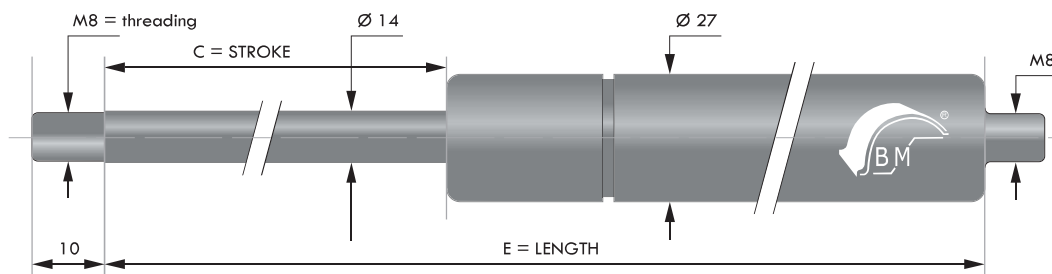


C - Stroke in mm	E - Length in mm	F1 - Force in Newtons	Reference
200	455	De 100 à 1000	ST 200 + F1 V +D10iN
250	555	De 100 à 1000	ST 250 + F1 V +D10iN
300	655	De 100 à 1000	ST 300 + F1 V +D10iN
350	755	De 100 à 900	ST 350 + F1 V +D10iN
400	855	De 100 à 800	ST 400 + F1 V +D10iN
500	1055	De 100 à 800	ST 500 + F1 V +D10iN



DELIVERY WITHIN 24 TO 48H

STAINLESS STEEL COMPRESSION SPRINGS WITH M8 THREADED END DIAMETER DIAM.14



C - Stroke in mm	E - Length in mm	F1 - Force in Newtons	Reference
200	455	De 200 à 2100	ST 200 + F1 V +D14iN
250	555	De 200 à 2100	ST 250 + F1 V +D14iN
300	655	De 200 à 2100	ST 300 + F1 V +D14iN
350	755	De 200 à 2100	ST 350 + F1 V +D14iN
500	1055	De 200 à 2100	ST 500 + F1 V +D14iN

SPECIAL STAINLESS STEEL GAS SPRINGS

Numerous options are available on request (e.g.: Food oil, valve, etc.)

We can also make customised stainless steel gas springs in less than 5 weeks, namely:

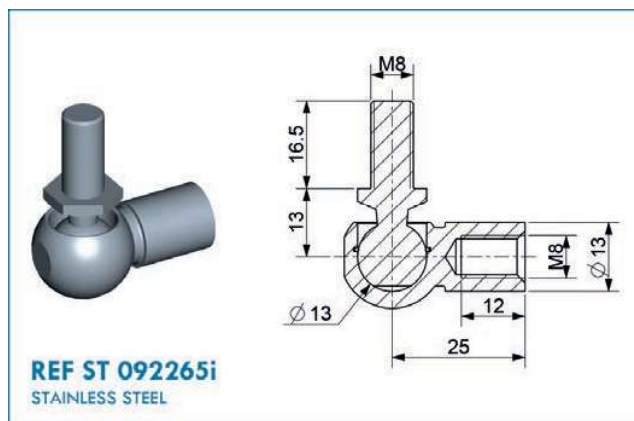
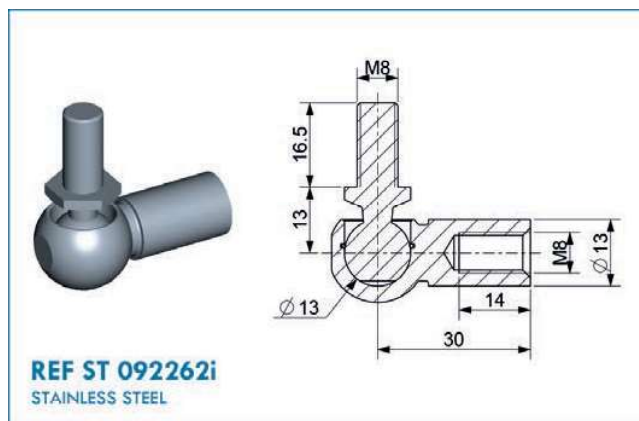
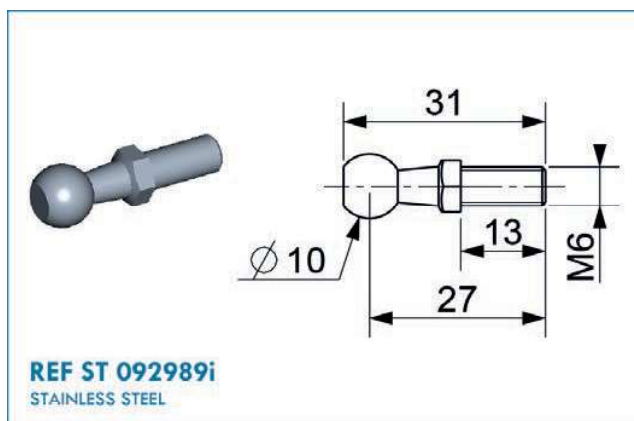
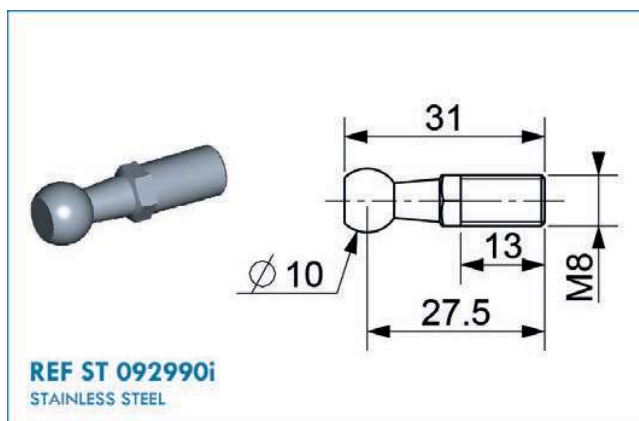
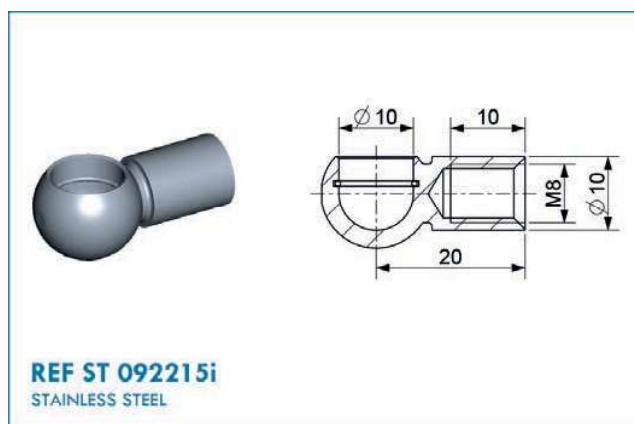
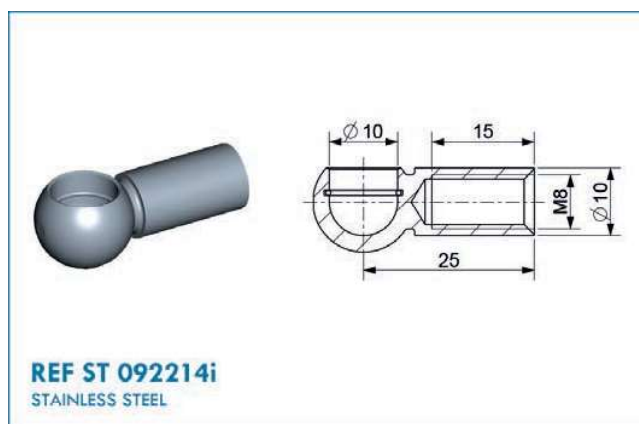
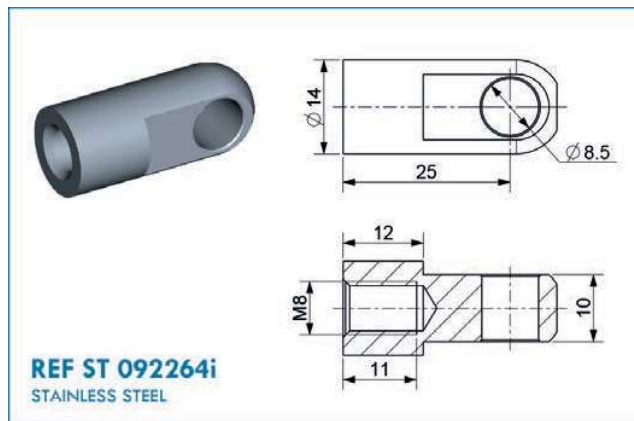
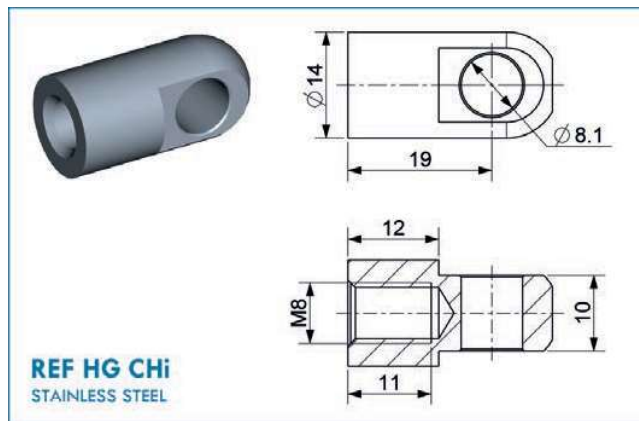
Material:	Rod	1.4305 / AISI 303	or	1.4404 / AISI 316L
	Bodies	1.4301 / AISI 304	or	1.4571 / AISI 316TI
	End pieces	1.4305 / AISI 303	or	1.4404 / AISI 316L

POSSIBLE DIMENSIONS

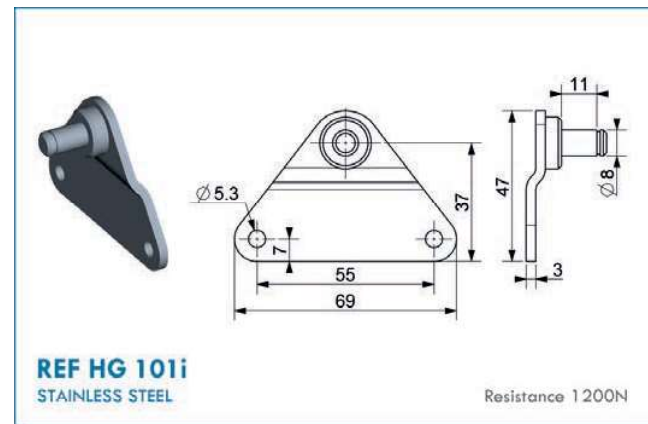
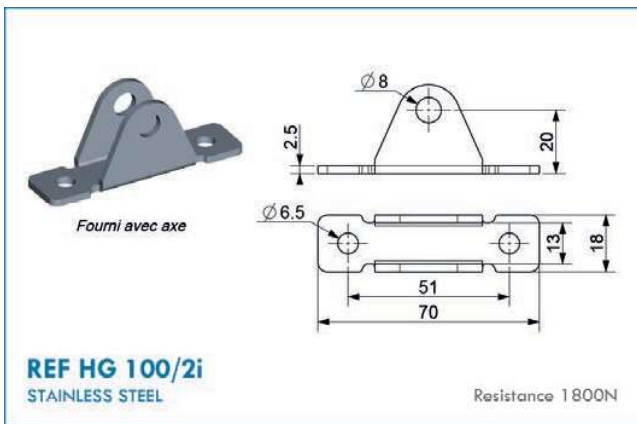
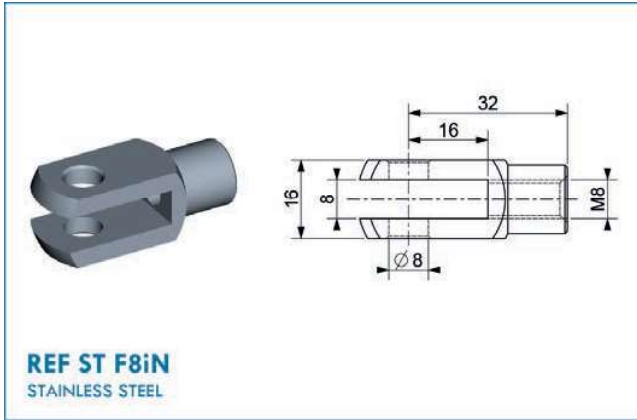
RODS/BODIES (mm)	FORCES (N)	STROKE (mm)	304	316L
4mm / 12mm	10-180	10-200	X	X
6mm / 15mm	40-400	20-300	X	X
6mm / 19mm	40-400	20-300	X	X
8mm / 19mm	50-700	40-500	X	X
8mm / 23mm	50-700	40-500	X	X
10mm / 23mm	100-1100	40-700	X	X
10mm / 28mm	100-1100	40-700	X	X
10mm / 40mm	150-1100	30-700	X	X
14mm / 28mm	150-2100	50-700	X	X
14mm / 40mm	150-2100	50-700	X	X
20mm / 40mm	300-5000	50-600	X	X
22mm / 40mm	500-6000	50-1000	X	

ACCESSORIES: RANGE OF ENDS AND BALL SOCKETS IN STOCK

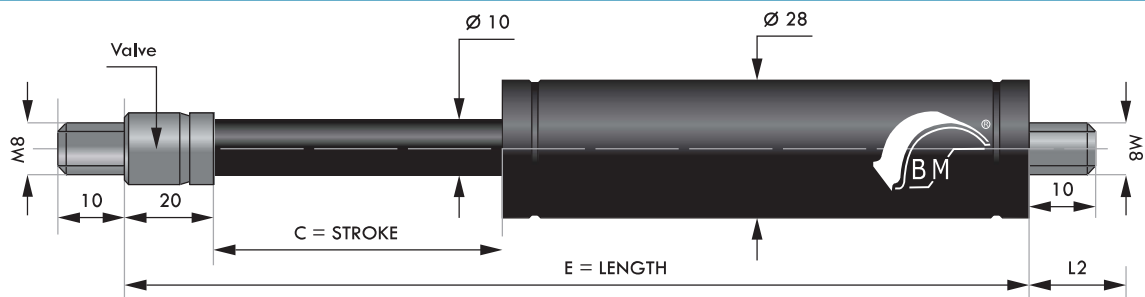




STAINLESS ACCESSORIES



TRACTION GAS SPRINGS



C - Stroke in mm	E - Length in mm	F1 - Force in Newtons	Reference
100	300	De 150 à 1200	ST T28 100 + F1 V
150	400	De 150 à 1200	ST T28 150 + F1 V
200	500	De 150 à 1200	ST T28 200 + F1 V
250	600	De 150 à 1200	ST T28 250 + F1 V
300	700	De 150 à 1200	ST T28 300 + F1 V
350	800	De 150 à 1200	ST T28 350 + F1 V
400	900	De 150 à 1200	ST T28 400 + F1 V

OTHER DIMENSIONS: CONTACT US

TRACTION GAS SPRINGS SCHEMATIC DRAWING

