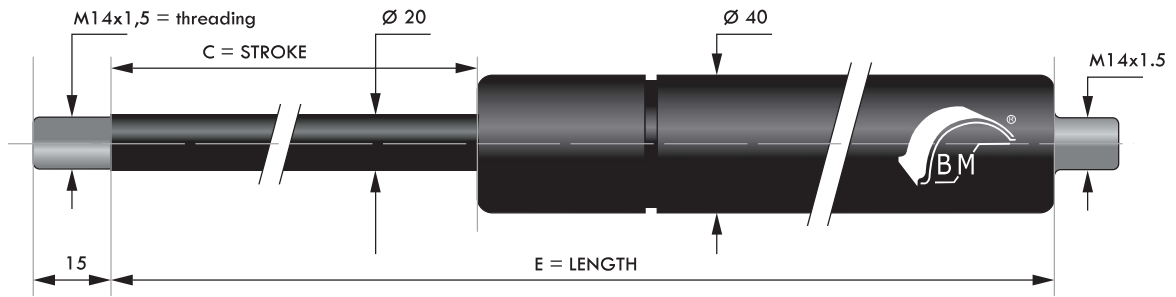
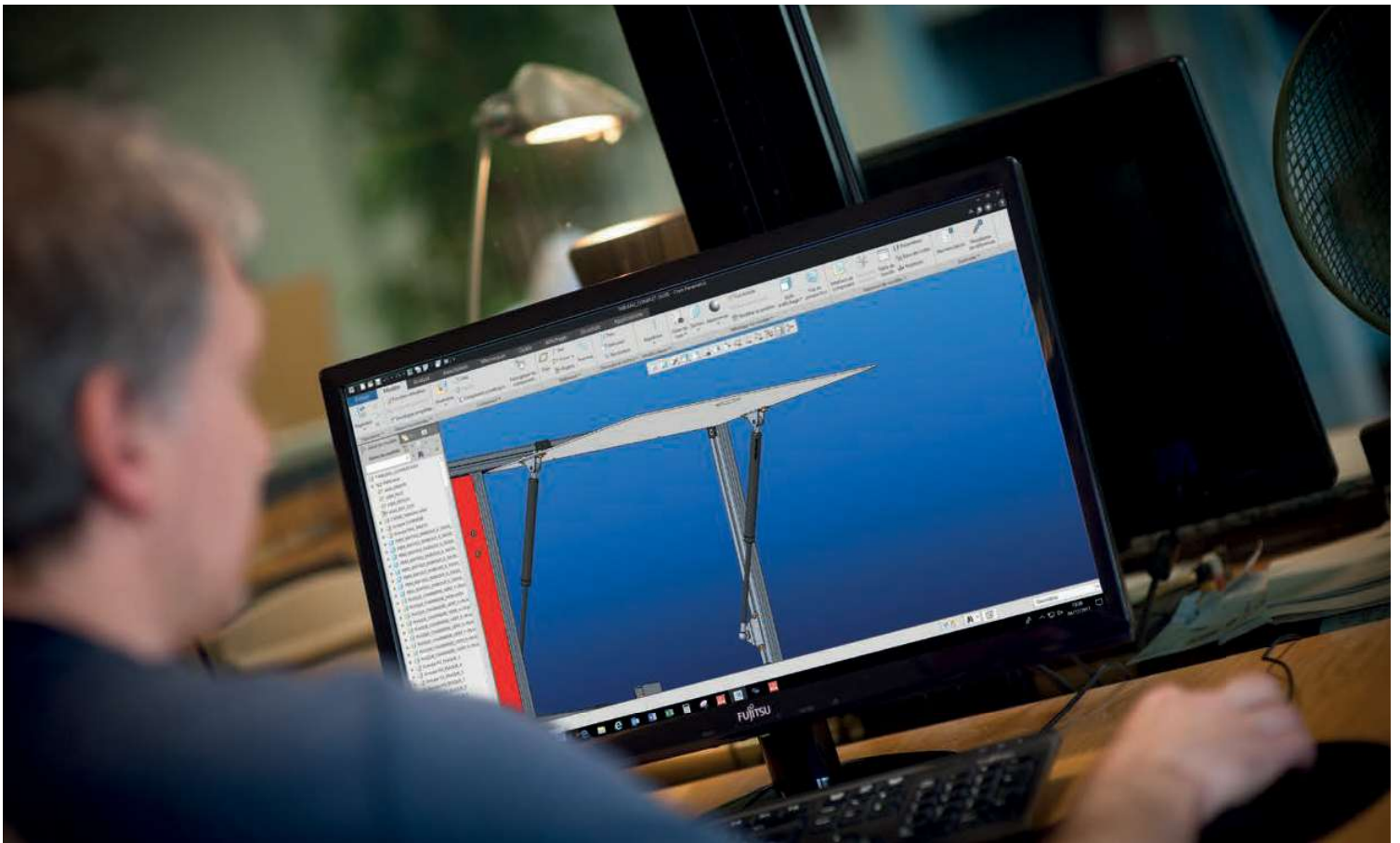


COMPRESSION SPRINGS WITH M14 THREADED ENDS DIAMETER ROD 20

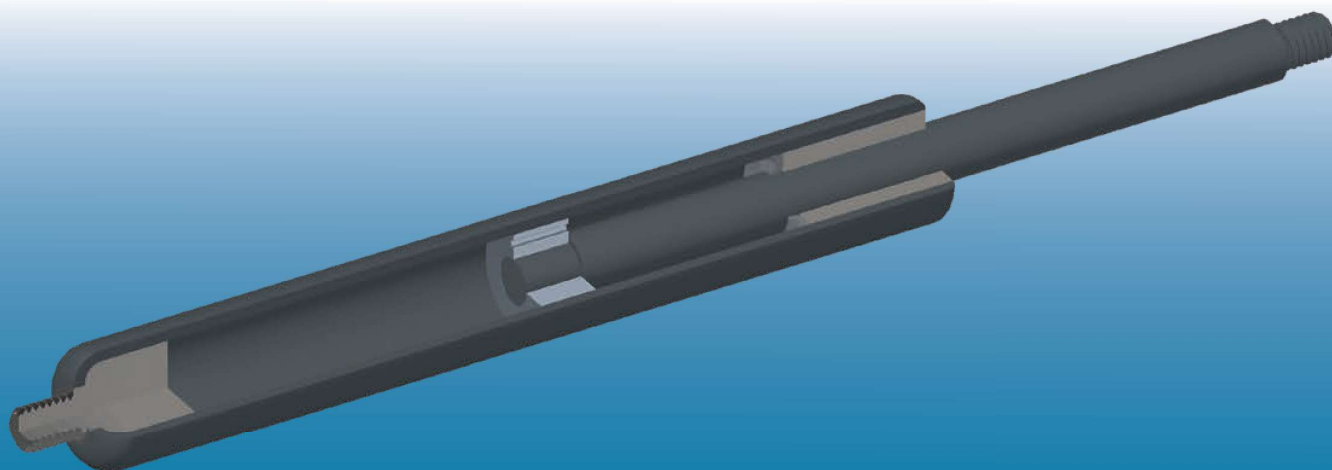
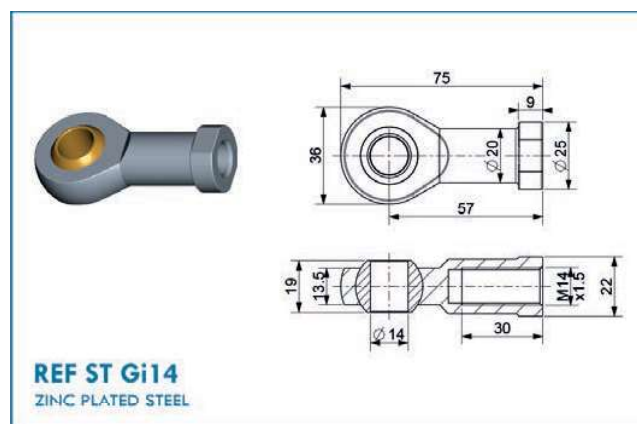
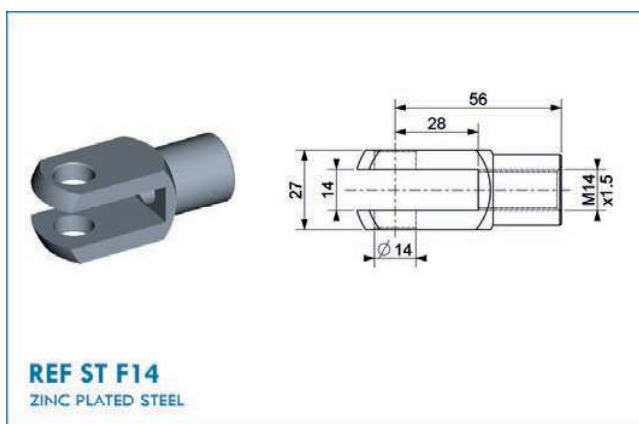
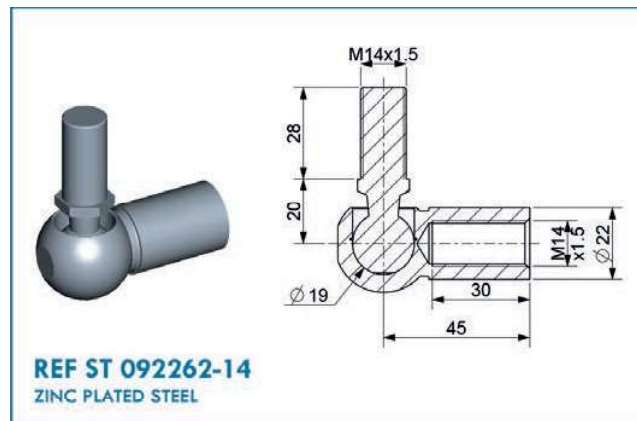
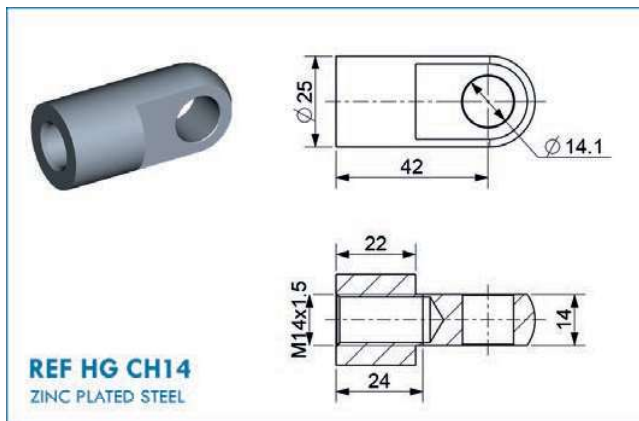


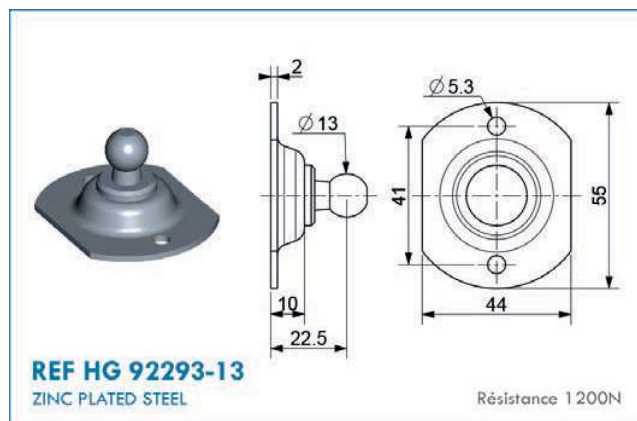
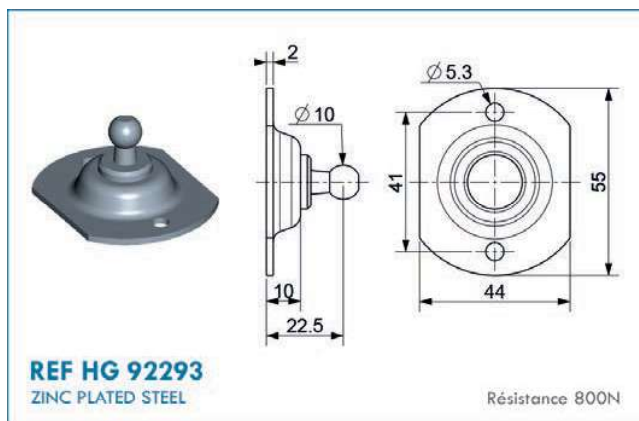
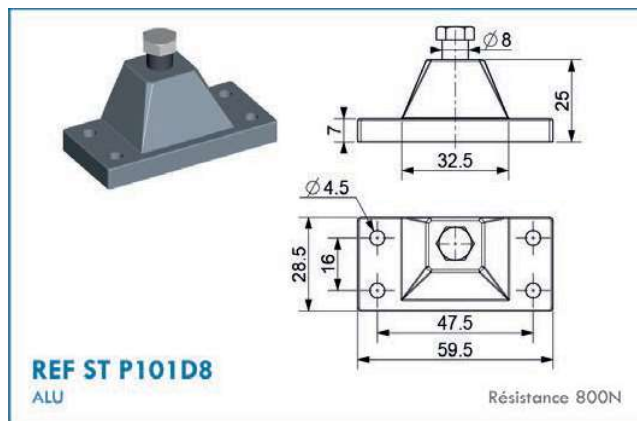
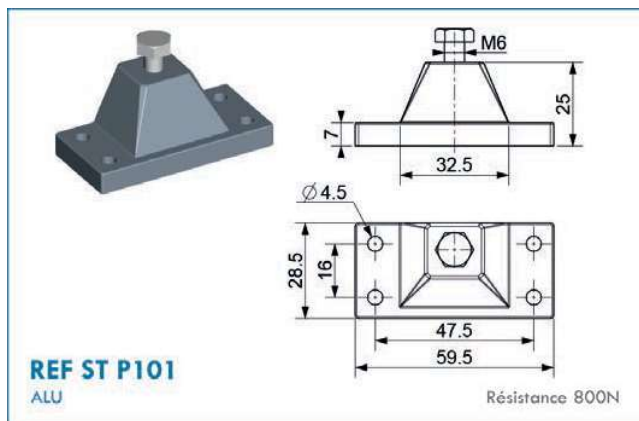
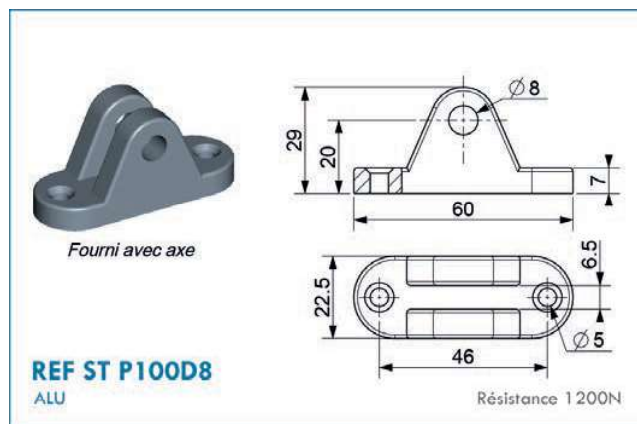
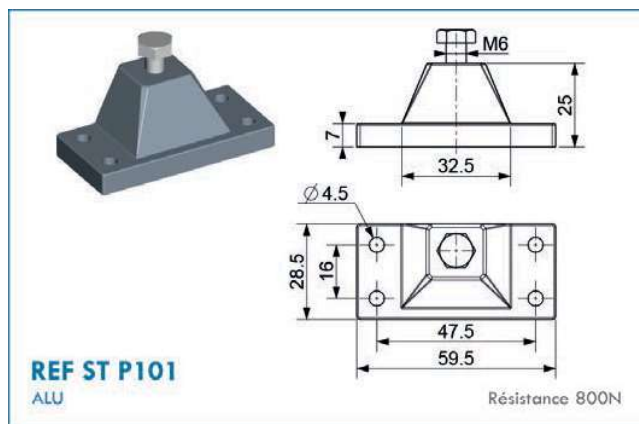
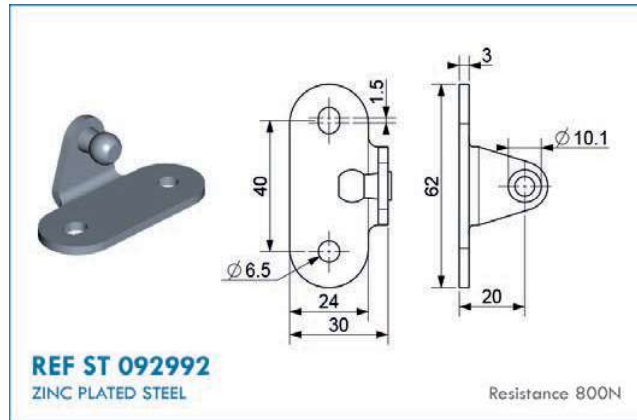
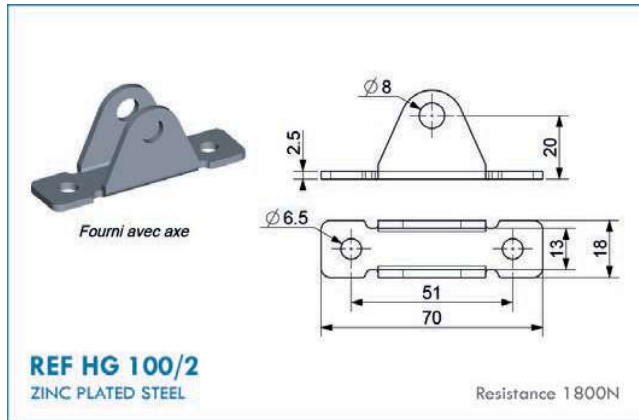
C - Stroke in mm	E - Length in mm	F1 - Force in Newtons	Reference
100	316	De 300 à 5200	ST 100 + F1 V + D20
150	416	De 300 à 5200	ST 150 + F1 V + D20
200	516	De 300 à 5200	ST 200 + F1 V + D20
250	616	De 300 à 5200	ST 250 + F1 V + D20
300	716	De 300 à 5200	ST 300 + F1 V + D20
350	816	De 300 à 5200	ST 350 + F1 V + D20
400	916	De 300 à 5200	ST 400 + F1 V + D20
500	1116	De 300 à 5200	ST 500 + F1 V + D20

All springs in the $\varnothing 20$ range are equipped with valves



M14 FITTINGS





BRACKETS

